

致	EPSON 愛用者
文件來源	EPSON 客服中心
主題敘述	原廠連續供墨系統 EPSON L360 如何添加墨水

適用機型：原廠連續供墨系統

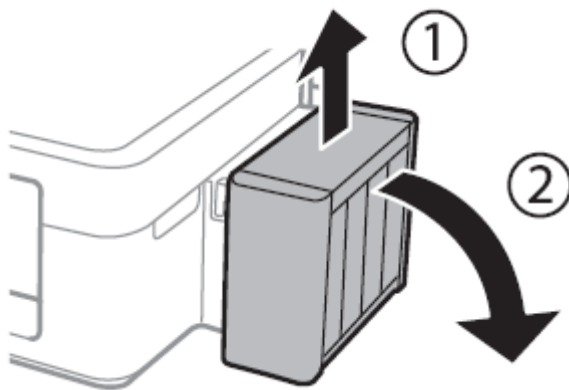
(以原廠連續供墨印表機 L360 為例)

內容說明：原廠連續供墨系統 EPSON L360 為外掛式墨槽，您可在墨槽實際存量低於最低安全線時，購買 T664 系列墨水作添加。

<步驟 1>

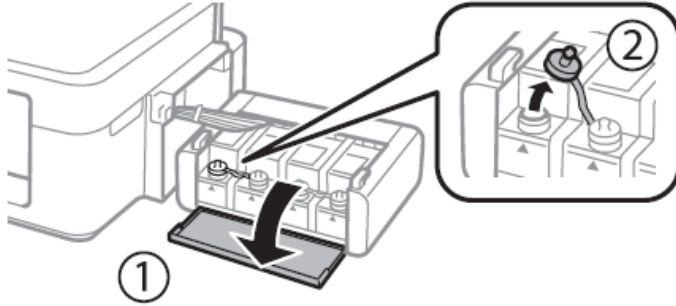
將大容量墨水槽從印表機上取下，然後平放。

註：請勿拉扯墨水導管



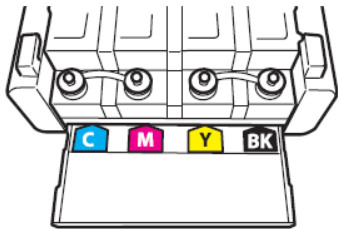
<步驟 2>

打開大容量墨水槽護蓋，接著打開瓶蓋。



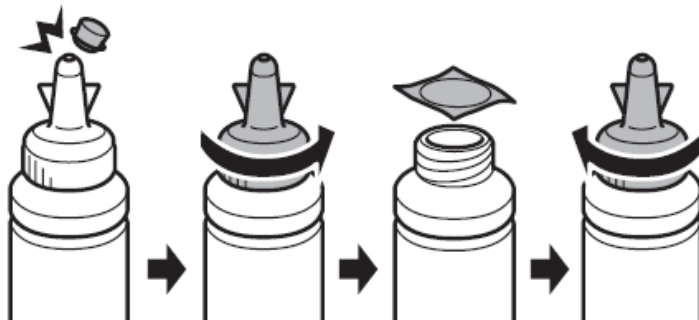
! 重要事項：

- 小心不要讓墨水濺出。
- 請確定大容量墨水槽的墨水顏色與您要填充的墨水顏色相符。



<步驟 3>

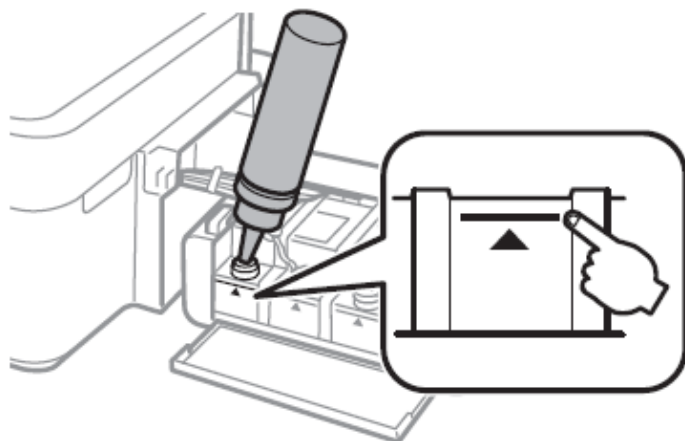
拔下瓶蓋栓子，打開墨水瓶的瓶蓋並下封條，裝回瓶蓋。



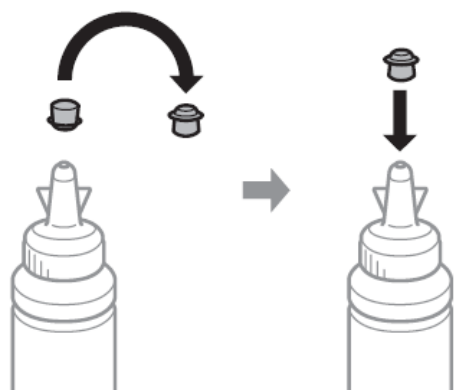
<步驟 4>

請將正確顏色墨水填充至大容量墨水槽，

直到墨水升至大容量墨水槽內的最高標示線為止。

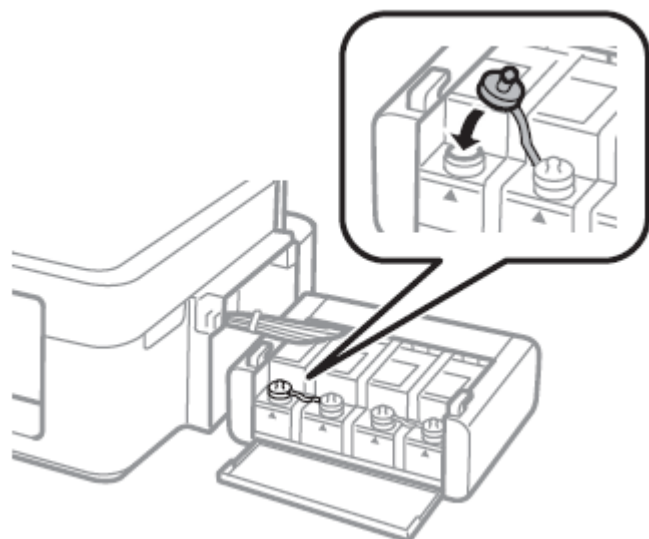


註：未用盡的墨水請將瓶蓋拴緊，並將墨水瓶保持直立存放。



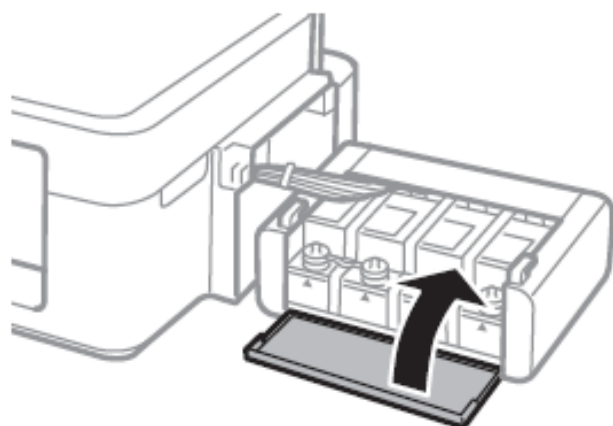
<步驟 5>

將大容量墨水槽瓶蓋拴緊。



<步驟 6>

闔上大容量墨水槽護蓋



<步驟 7>

將大容量墨水槽掛回印表機上，即可繼續使用。

